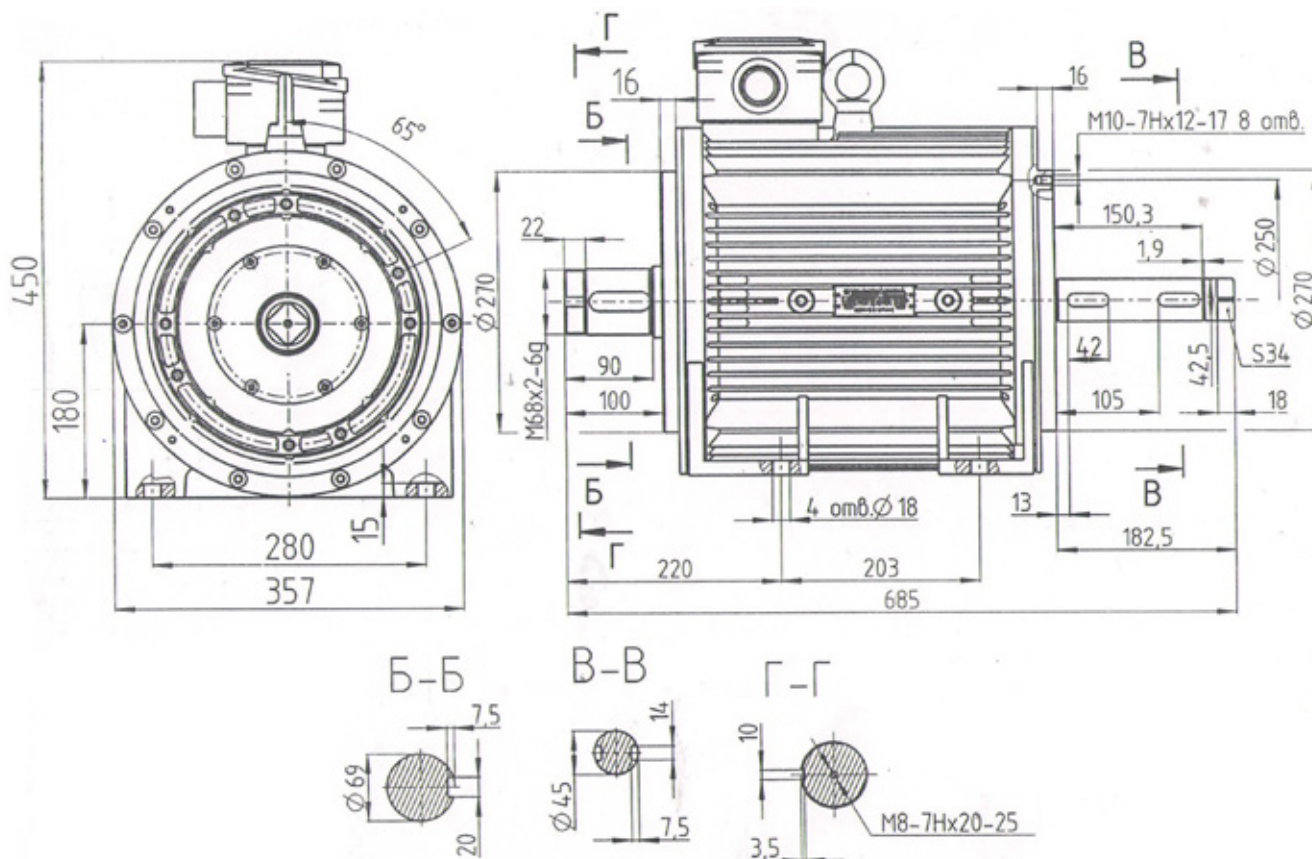


Лифтовой электродвигатель для безредукторных лебедок АДБХ180L12ЛБУЗ

- Монтажное исполнение – на лапах с двумя выходными концами вала. С одной стороны вала устанавливается КВШ, с другой электромагнитные тормоза.
- Режим работы повторно-кратковременный с разгоном и работой при большей частоте вращения, последующим переключением и работой с меньшими частотами вращения и паузой.
- Исполнение IP10 по ГОСТ 17494
- Охлаждение – конвекция (без вентилятора на валу)
- Класс нагревостойкости изоляции – Н
- Вид климатического исполнения – У2, У3 по ГОСТ 15150-69
- Электродвигатель имеет встроенную температурную защиту от перегрева обмотки.



Наименование	Значение
Частота питания, Гц	24
Линейное напряжение, В	380
Диаметр вала под КВШ, мм вылет вала, мм	70 100
Диаметр вала под тормоза, мм вылет вала, мм	45 200
Размер по лапам, мм	203x280
Частота вращения, об/мин	200
Номинальная мощность на валу электродвигателя, кВт (при частоте вращения 200 об/мин)	6,7
Номинальный крутящий момент, Н·м	300
Номинальный потребляемый ток, А, не более	20
КПД, %	70
Коэффициент мощности, cos φ	0,72
Превышение температуры обмотки, °С	110
Масса, кг, не более (для чугунного исполнения оболочки)	220
Средний ресурс до капитального ремонта, ч	20 000
Гарантия, мес.	12

